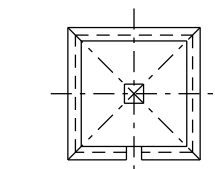
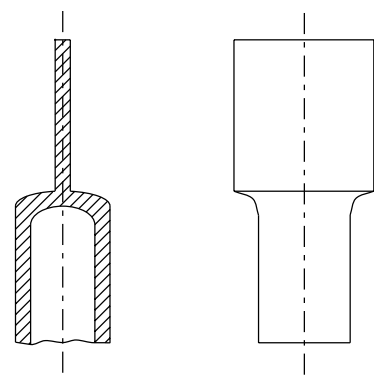


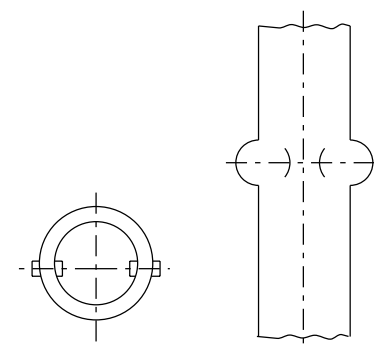
POOTOČENIE O 80°



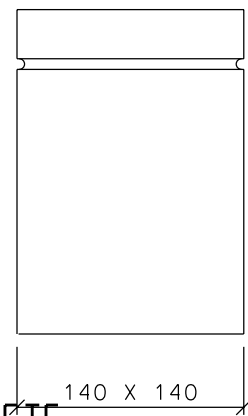
ORIENTACNY STLPIK



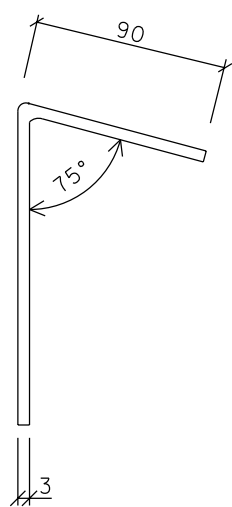
SPOSOB UZAVRETIA TRUBIEK



ZAISTENIE TRUBKY PROTI POOTOČENIU A VYBOCENIU



140 X 140



SO 07 - ROZŠÍRENIE STL DISTRIBUČNEJ SIETE
STL PRIPOJOVACIE PLYNOVODY

REALIZAČNÝ PROJEKT STAVBY

AUTOR	ZODP.PROJEKT.	VYPRACOVAL	KRESLIL	THERM GAS	HVIEZDOSLAVOVA 363/38 058 01 P O P R A D ICO: 306 44 259 TEL.CIS: 052/7734285
	ING. P. BENDIK	ING. P. BENDIK			
INVESTOR	MESTO LEVOČA, okr. LEVOČA				
MIESTO STAVBY	LEVOČA, okr. LEVOČA			DATUM	OKTOBER 2019
STAVBA	VÝSTAVBA DVOCH NÁJOMNÝCH BYTOVÝCH DOMOV V LEVOČI			ZMENA	
OBJEKT				SO 07 - ROZŠÍRENIE STL DISTRIBUČNEJ SIETE STL PRIPOJOVACIE PLYNOVODY	
OBSAH VYKRESU	DETAIL ORIENTAČNÉHO STLPIKA				
				FORMAT	1A4
				MIERKA	VYKRES CISLO
				-	05